



Центробежные вентиляторы с вперед загнутыми лопатками
В литом из алюминия корпусе

Диаметр колеса: 120/140/160 мм

Питание: 230 В, 50 Гц

Рабочая температура: -25 +50 °C

Материал: электродвигатель – АС с внешним ротором
корпус – литой алюминиевый
колесо – оцинкованная сталь

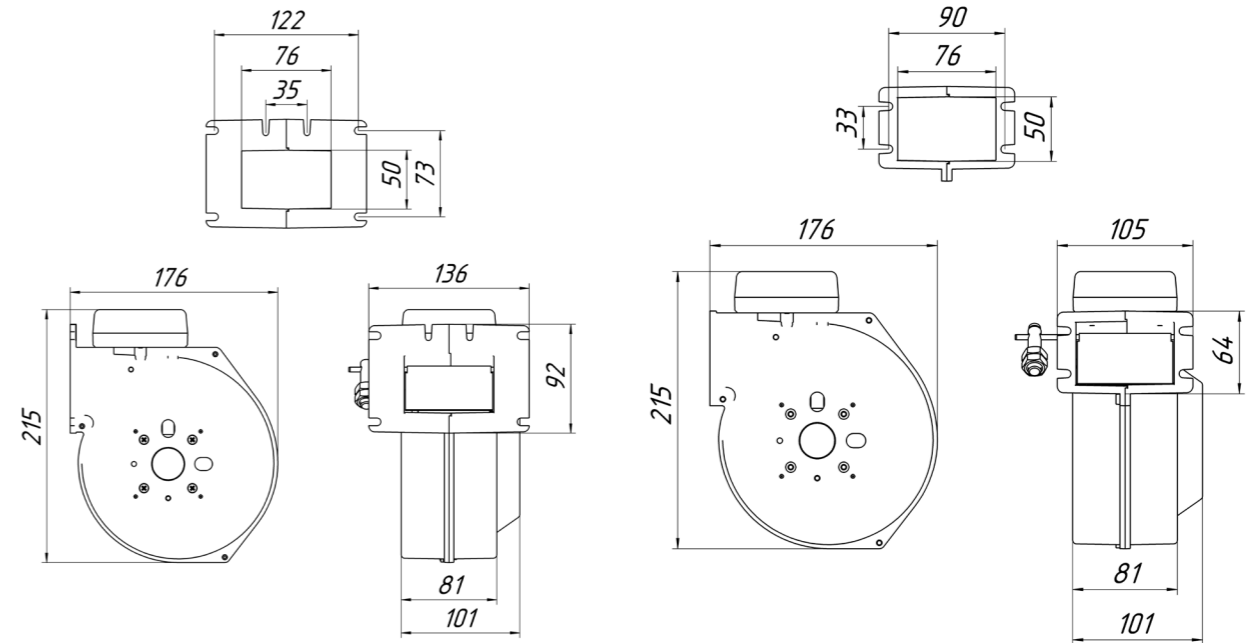
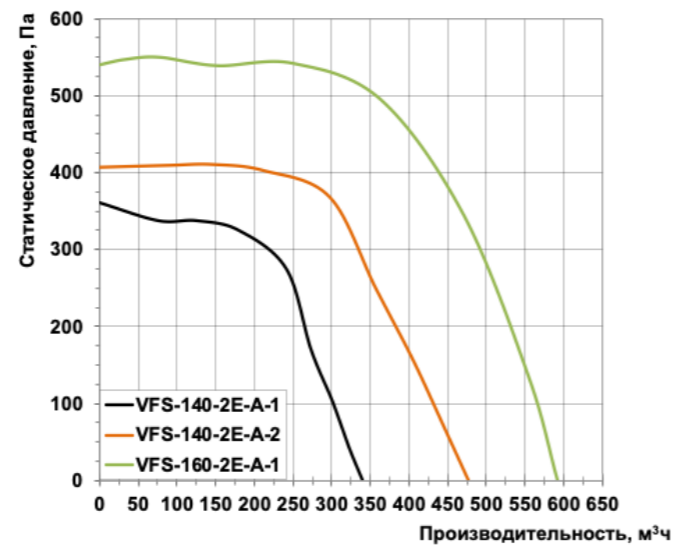
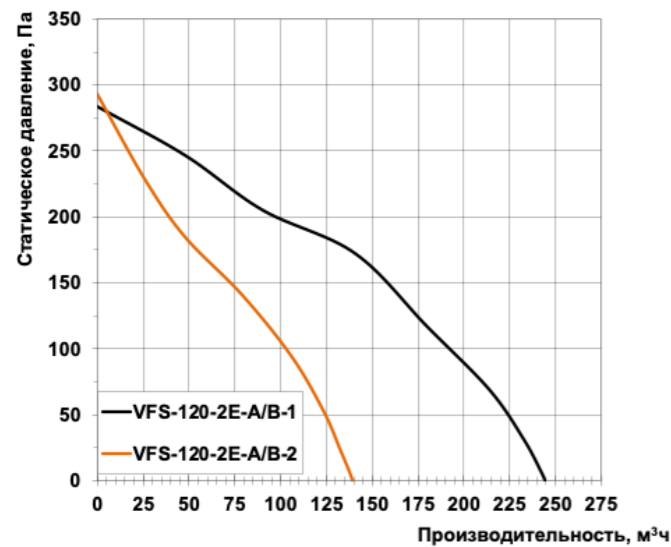
Класс изоляции: «В»

Тип подшипника: промышленный шариковый подшипник

Режим работы: непрерывный (S1)

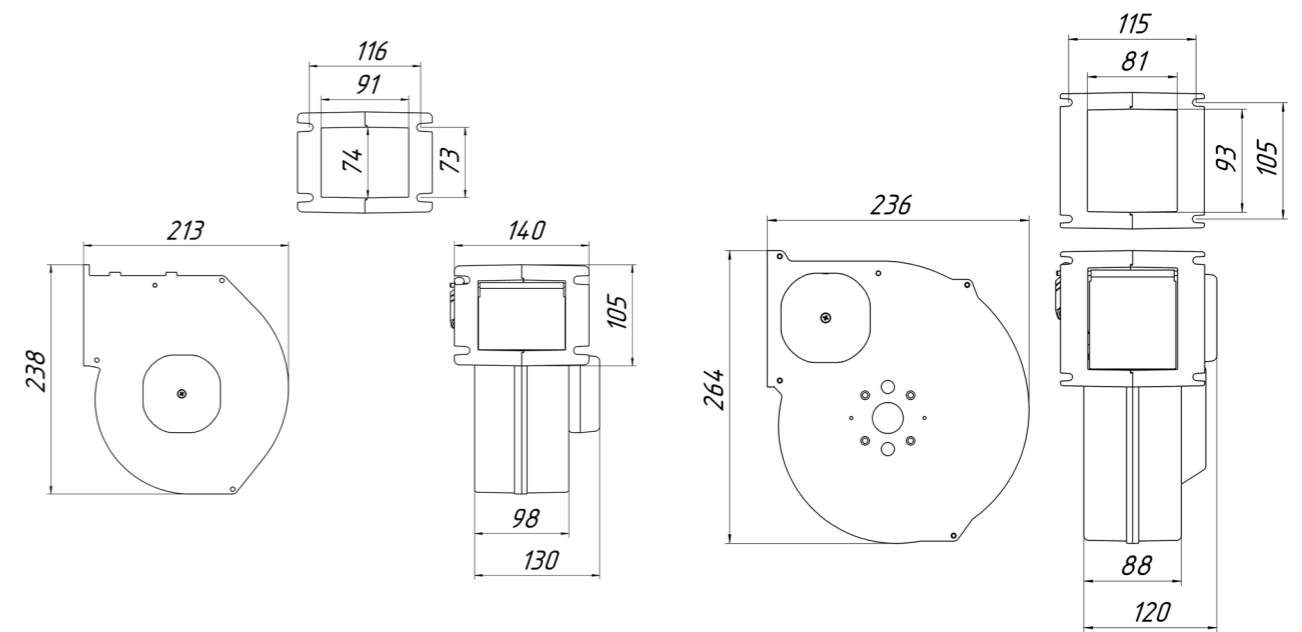


Модель	Потребляемая мощность, Вт	Объем воздуха, м³ч	Давление, Па	Обороты колеса, мин⁻¹	Конденсатор, мкФ	Вес, кг
VFS-120-2E-A-1	77	244	283	2680	2	2,3
VFS-120-2E-A-2	38	149	280	1950	0,68	2,3
VFS-120-2E-B-1	77	244	283	2680	2	2,3
VFS-120-2E-B-2	38	149	280	1950	0,68	2,3
VFS-140-2E-A-1	98	344	335	2600	2,5	3
VFS-140-2E-A-2	150	467	419	2850	3,5	4
VFS-160-2E-A-1	250	591	540	2900	6	4,5



VFS 120-2E-A

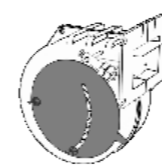
VFS-120-2E-B



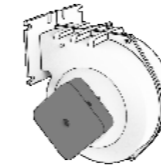
VFS-140-2E-A

VFS-160-2E-A

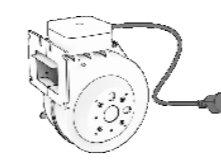
Дополнительные опции



Установка
заслонки



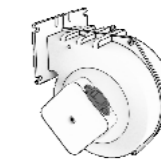
Вариативный
монтаж клеммной
коробки



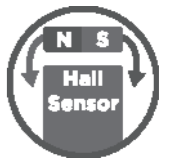
Изменение
длины кабеля



Окрашивание
корпуса в
черный цвет



Разъем IEC



Датчик Холла