

VBH-150

Центробежный вытяжной вентилятор (дымосос)

Диаметр крыльчатки: 150 мм

Питание: 230 В, 50 Гц

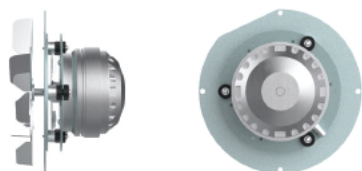


Материал: крыльчатка – нержавеющая сталь
вал двигателя – нержавеющая сталь
класс изоляции – «F»

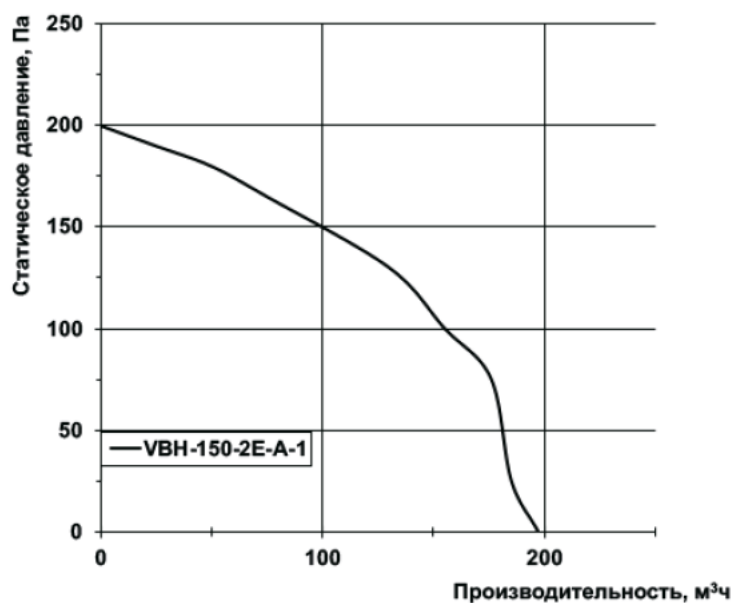
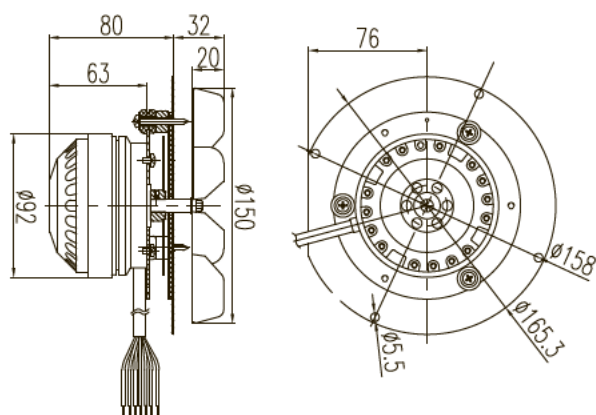
Рабочая температура: -30 +90 °С

Температура вытяжного воздуха: 250° С макс.

Дополнительно: датчик Холла



Модель	Потребляемая мощность, Вт	Объем воздуха, м³ч	Давление, Па	Обороты колеса, мин⁻¹	Конденсатор, мкФ	Вес, кг
VBH-150-2E-A-1	33	196	200	2400	1	1,7



Дополнительные опции



Установка защитной решетки



Изменение длины кабеля



Установка терминального разъёма

VBH-180



Центробежный вытяжной вентилятор (дымосос)

Диаметр крыльчатки: 180 мм

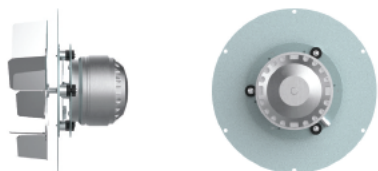
Питание: 230 В, 50 Гц

Материал: крыльчатка – нержавеющая сталь
вал двигателя – нержавеющая сталь
класс изоляции – «F»

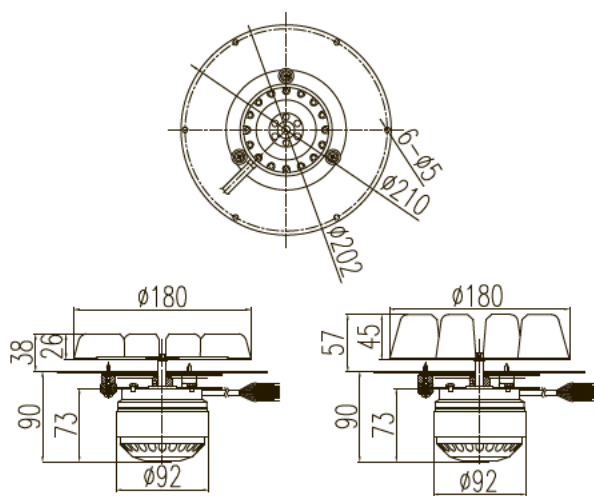
Рабочая температура: -30 +90 °С

Температура вытяжного воздуха: 250° С макс.

Дополнительно: датчик Холла

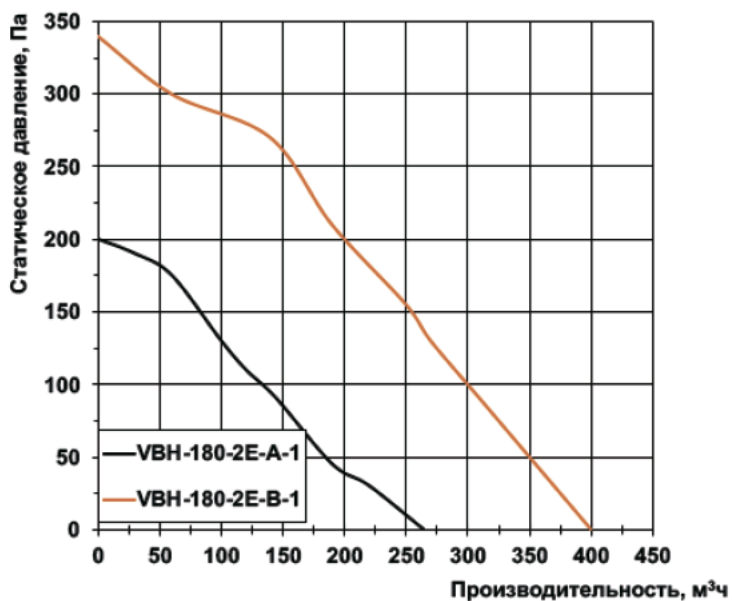


Модель	Потребляемая мощность, Вт	Объем воздуха, м³/ч	Давление, Па	Обороты колеса, мин⁻¹	Конденсатор, мкФ	Вес, кг
VBH-180-2E-A-1	40	264	200	2200	2	2,1
VBH-180-2E-B-1	74	340	2480	2	2,3	

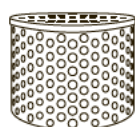


VBH-180-2E-A-1

VBH-180-2E-B-1



Дополнительные опции



Установка защитной решетки



Изменение длины кабеля



Установка терминального разъёма