

ЭЛЕКТРОДВИГАТЕЛИ СЕРИИ

N

Электродвигатели с расщепленными полюсами **серии N** широко используются в промышленных и коммерческих холодильниках, в конденсаторных узлах и испарителях, а также в небольших вентиляторах.

Электродвигатели четырех полюсные однофазные, работающие при напряжении 230-240 В, 50-60 Гц, выходная мощность от 5 до 34 Вт; класс изоляции В, класс защиты IP42.

N SERIES MOTORS

The shaded pole motors of the **N series**

are widely used in the industrial and commercial refrigeration, in the condensing and evaporating units and in small ventilating units.

These motors are 4 shaded poles, single phase, running at a nominal tension of 230-240 V, 50-60 Hz, with an output power ranging from 5 to 34 Watt; insulation class B and protection class IP42.



ЭЛЕКТРОДВИГАТЕЛИ СЕРИИ

N

Общие характеристики

Новая серия двигателей с расщепленными полюсами – результат более чем 50 летнего опыта ELCO, мирового лидера не только по объемам продаж, но и в области ноу-хау, исследований и разработок. Сегодня среди производителей только ELCO предлагает трехлетнюю гарантию на двигатели с расщепленными полюсами. Вся продукция значительно усовершенствована, так как ELCO стремится соответствовать потребностям рынка в новых технологиях.

Материалы

Все продукты производятся из компонентов, выбираемых у самых лучших поставщиков, и каждый компонент тщательно тестируется в соответствии со стандартами ISO. Двигатели с расщепленными полюсами сделаны из алюминия или из термопластика. Компания ELCO также разработала серию крыльчаток из термопластика. Этот материал снижает деформацию лопастей и повышает их пространственную устойчивость, сохраняя форму лопастей и обеспечивая их балансировку.

Установка

Электродвигатели подходят как для горизонтальной, так и для вертикальной установки.

Направление вращения

Исходным является вращение против часовой стрелки, если смотреть на ротор электродвигателя, но с помощью несложной операции можно получить вращение по часовой стрелке.

Параметры работы

Стандартная модель работает при напряжении в 230-240 В, 50-60 Гц; возможны другие параметры по запросу.

Температура

-40°C +40°C; мы используем специальный смазочный материал, характеристики которого значительно лучше, чем у предыдущих.

N SERIES MOTORS

General features

The new range of shaded pole motors is the result of more than 50 years experience of ELCO as world leader not only for the sales volumes, but also for know how, research and development. ELCO is today the only manufacturer offering a 3 years warranty on its shaded pole motors. All products are strongly innovative as ELCO wants to answer the request of the market asking for new technologies.

Materials

All products realised with components that are selected among the best possible suppliers and every component is severely tested as requested by the ISO standards.

The end-shields are in aluminium or in thermoplastic material. ELCO has also developed a fan blades range in thermoplastic material.

This material reduces the deformation of the blade and improves the dimensional stability granting the shape and the balancing of the blade itself.

Mounting

The motors are suitable for horizontal and vertical mounting.

Direction of rotation

The standard is CCW rotation shaft view, but with a very simple operation the CV motor can be supplied.

Performances

Standard version runs at 230-240 V, 50-60 Hz; other solutions are available on request.

Ambient temperature

-40°C +40°C; we use a special lubricant whose characteristics are better than those of the previous lubricants.

ЭЛЕКТРОДВИГАТЕЛИ СЕРИИ

N

Изоляция

Класс В

Класс защиты

IP42, IP44 по запросу.

Блокировка ротора

Резистор или термозащита.

Крепление ротора

Самосмазывающиеся и самовыравнивающиеся подшипники скольжения, подшипники качения по запросу.

Осевые крыльчатки

Для оптимизации воздушного потока были исследованы интервалы размеров и угла наклона лопастей 5-лопастных алюминиевых крыльчаток. Предлагаются крыльчатки диаметром от 154 мм до 300 мм, с углом наклона лопастей от 19° до 34° для разных направления воздушного потока. Спектр крыльчаток был пополнен новой серией моделей из термопластика, основной целью которой является снижение уровня шума. Подобные пластиковые крыльчатки предлагаются с наиболее распространенными параметрами диаметра и угла наклона лопастей.

Аксессуары

Предлагается широкий спектр аксессуаров: кольца, решетки, кронштейны и кабели с набором разъемов.

Упаковка

Электродвигатели упакованы в картонные коробки, уложенные на паллеты.

Сертификаты

Вся продукция разработана, сконструирована и произведена в соответствии с директивой 73/23/ЕЭС, директивой 89/336/ЕЭС, директивой машиностроения 89/392/ЕЭС и согласно стандарту CENELEC EN 60335-1.

Электродвигатели, приведенные в данном каталоге, признаны VDE, UL или CSA и снабжены прилагаемыми маркировками.

N SERIES MOTORS

Insulation class

B

Protection class

IP42, IP44 on request.

Locked rotor protection

impedance or thermal protector.

Shaft support

self-lubricating and self-aligning sleeve bearings; ball bearings on request.

Axial fan blades

The 5-bladed aluminium range shape and inclinations have been studied to optimise the airflow. The range of diameters available is from 154 mm up to 300 mm, with pitches varying from 19° to 34°; this is valid both for the sucking and the blowing version. The fan blades range has been increased by designing a new thermo-plastic series whose main target is the reduction of the noise level. These plastic fan blades are available in the most popular diameters and pitches.

Accessories

A wide range of accessories is available: rings, grids, brackets and cables complete of connectors.

Packaging

Motors are packed in carton boxes, piled into pallets and shrink-wrapped.

Certifications

All the products are developed, designed and manufactured in compliance with the low tension directive 73/23/EEC, with the EMC directive 89/336/EEC, with the machinery directive 89/392/EEC and in accordance with the EN 60335-1 CENELEC standards.

The motors illustrated here are VDE, UL or CSA recognised and are supplied with the attached marks impressed.



КРЕПЛЕНИЕ ЭЛЕКТРОДВИГАТЕЛЕЙ N

N MOTORS FIXING

Электродвигатели серии N были разработаны с возможностью крепления различными способами, указанными в приведенной ниже таблице. Возможно крепление с использованием выступающих винтов для колец или решеток, с помощью трех отверстий с резьбой на задней крышке или с помощью винтов для кронштейнов в основании.

The motors of the N series have been designed to be fixed through different solutions that are shown in the following table: motors can be fixed by using the protruding screws for ring or grid, by the 3 threaded holes on back shield, or using the bottom screws for bracket mounting.

Алюминиевые крышки - Aluminium end-shields

	T1 Стр. 7 Pag. 7	T2 Стр. 8 Pag. 8	T3 Стр. 9 Pag. 9	T4 Стр.10 Pag.10	T5 Стр.10 Pag.11	T6 Стр.12 Pag.12	T9 Стр.13 Pag.13
Крепежные винты M4 выступающие на 10-12 мм со стороны ротора M4 x 10/12 screws front Drive End	•	•	•	•	•	•	•
3 отверстия M4 расположенные по окружности 72мм на задней крышке 3xM4 holes on 72 PCD non Drive End	•			•	•	• 8-36 UNF	ПО ЗАПРОСУ ON DEMAND
3 отверстия M4 расположенные по окружности 72мм на крышке со стороны ротора 3xM4 holes on 72 PCD Drive End				•			
2 отверстия M4 на задней крышке расположенные по окружности 72мм 2xM4 holes at 180°							•
2 крепежных винта M4 закрепленных в основании на расстоянии 26мм 2xM4 screws stud mounting, 26 mm spaced			•	•	•		•
2 крепежных винта M4 закрепленных в основании на расстоянии 18мм 2xM4 screws stud mounting, 18 mm spaced			ПО ЗАПРОСУ ON DEMAND	ПО ЗАПРОСУ ON DEMAND	•		
Стандарт США USA support						•	
	T1 Стр. 14 Pag. 14	T2 Стр. 15 Pag. 15	T3 Стр. 16 Pag. 16	T4 Стр. 17 Pag. 17			
Штекерное соединение Plug-in connection	•	•	•	•			

Пластмассовые крышки - Plastic end-shields*

	T1	T2 Стр. 18 Pag. 18	T3 Стр. 19 Pag. 19	T4	T5	T6	T9
Стандартная версия с кабелем Standard version with cable		•	•				

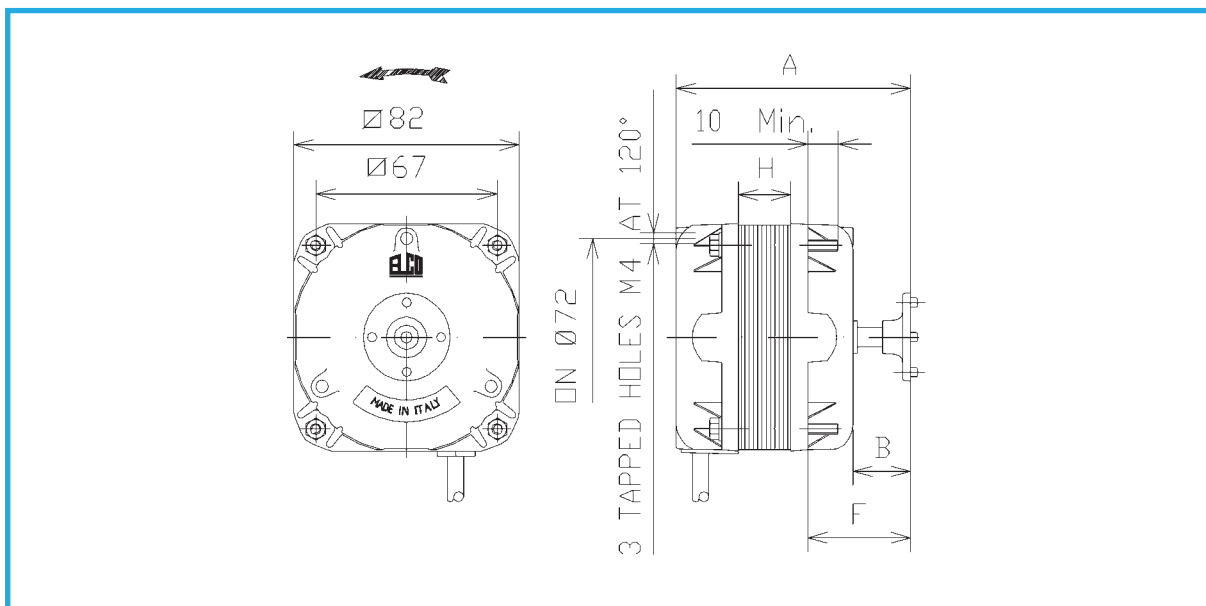
*выходная мощность: 5 W - 16 W - Output power range: 5 W - 16 W

ЭЛЕКТРОДВИГАТЕЛИ N T1

N MOTORS T1

- Два разных типа крепления:
- 3 отверстия М4, расположенные по окружности 72мм под углом 120 градусов
 - крепежные винты М4, выступающие со стороны ротора для крепления кольца или решетки.

- Two different types of fixation:
- 3 x M4 tapped holes on 72mm PCD at 120°
 - M4 protruding screws Drive End for ring/grid.



Характеристики - Performances

Артикул Part Number	Напряжение, Вольт Volt	Мощность на выходе, Вт W Out	Потребля- емая мощность, Вт W In	Сила тока, А Amp	Частота вращения ротора, об/мин RPM	Длина кабеля, мм Cable mm	Количество в коробке, штук Packing
NET1T05ZVN001	230/240	5	32	0,20	1300/1550	500	20 шт/pcs
NET1T10ZVN002	230/240	10	38	0,23	1300/1550	500	20 шт/pcs
NET1T16PVN001	230/240	16	65	0,45	1300/1550	500	15 шт/pcs
NET1T25PVN001	230/240	25	95	0,68	1300/1550	500	10 шт/pcs
NET1T34PVN001	230/240	34	120	0,87	1300/1550	500	10 шт/pcs

Размеры - Dimensions

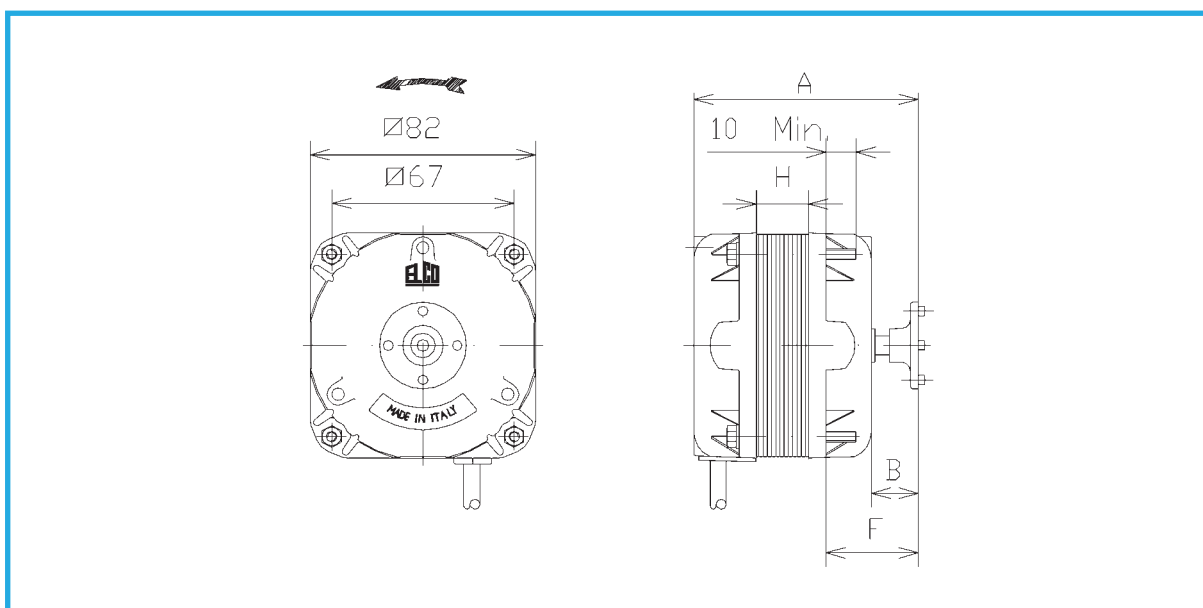
Артикул Part Number	H	A	B	C	D	E	F
NET1T05ZVN001	13	80	21	-	-	-	38
NET1T10ZVN002	20	87	22	-	-	-	38
NET1T16PVN001	25	92	21	-	-	-	38
NET1T25PVN001	40	107	21	-	-	-	37
NET1T34PVN001	45	119	28	-	-	-	45

ЭЛЕКТРОДВИГАТЕЛИ N T2

N MOTORS T2

- Один тип крепления:
 • Крепежные винты М4, выступающие со стороны ротора для крепления кольца или решетки.

- One type of fixation:
 • M4 protruding screws Drive End for ring/grid.



Характеристики - Performances

Артикул Part Number	Напряжение, Вольт Volt	Мощность на выходе, Вт W Out	Потребля- емая мощность, Вт W In	Сила тока, А Amp	Частота вращения ротора, об/мин RPM	Длина кабеля, мм Cable mm	Количество в коробке, штук Packing
NET2T05ZVN001	230/240	5	32	0,20	1300/1550	500	20 шт/pcs
NET2T10ZVN002	230/240	10	38	0,23	1300/1550	500	20 шт/pcs
NET2T16PVN001	230/240	16	65	0,45	1300/1550	500	15 шт/pcs
NET2T25PVN001	230/240	25	95	0,68	1300/1550	500	10 шт/pcs
NET2T34PVN003	230/240	34	120	0,87	1300/1550	500	10 шт/pcs

Размеры - Dimensions

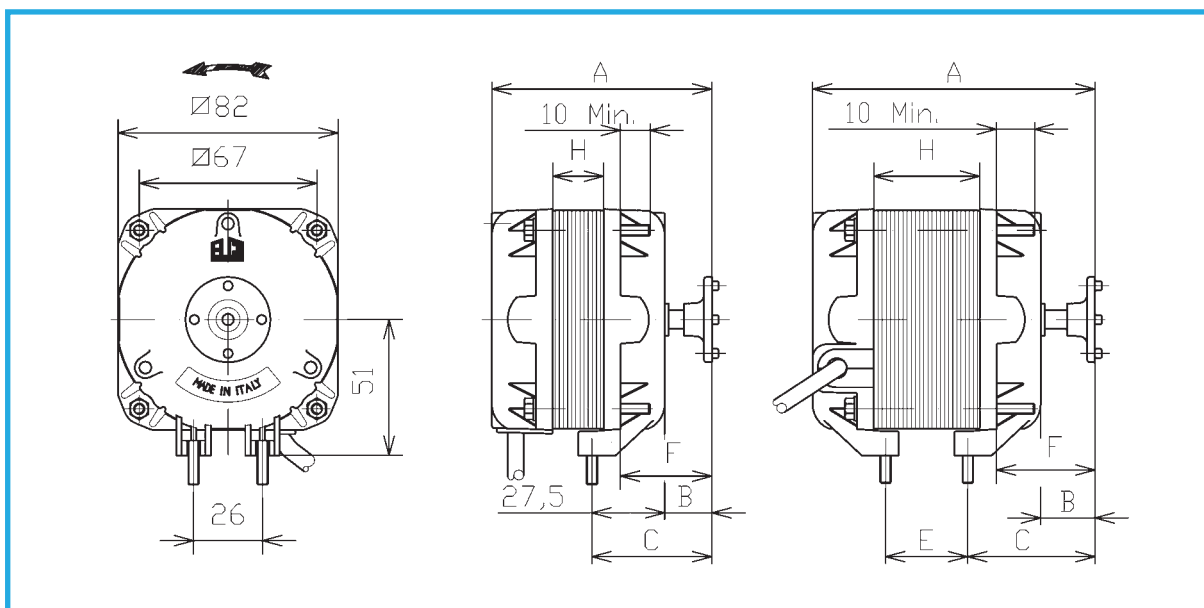
Артикул Part Number	H	A	B	C	D	E	F
NET2T05ZVN001	13	76	17	-	-	-	34
NET2T10ZVN002	20	83	18	-	-	-	34
NET2T16PVN001	25	87	16	-	-	-	33
NET2T25PVN001	40	107	21	-	-	-	37
NET2T34PVN003	45	114	23	-	-	-	40

ЭЛЕКТРОДВИГАТЕЛИ N ТЗ

N MOTORS ТЗ

- Два разных типа крепления:
- крепежные винты М4, выступающие со стороны ротора для крепления кольца или решетки
 - 2 винта М4 фиксированных в основании мотора.

- Two different types of fixation:
- M4 protruding screws Drive End for ring/grid
 - 2 x M4 bottom screws for stud mounting.



Характеристики - Performances

Артикул Part Number	Напряжение, Вольт Volt	Мощность на выходе, Вт W Out	Потребля- емая мощность, Вт W In	Сила тока, А Amp	Частота вращения ротора, об/мин RPM	Длина кабеля, мм Cable mm	Количество в коробке, штук Packing
NET3T05ZVN004	230/240	5	32	0,20	1300/1550	500	20 шт/pcs
NET3T10ZVN001	230/240	10	38	0,23	1300/1550	500	20 шт/pcs
NET3T16PVN001	230/240	16	65	0,45	1300/1550	500	15 шт/pcs
NET3T25PVN004	230/240	25	95	0,68	1300/1550	500	10 шт/pcs
NET3T34PVN003	230/240	34	120	0,87	1300/1550	500	10 шт/pcs

Размеры - Dimensions

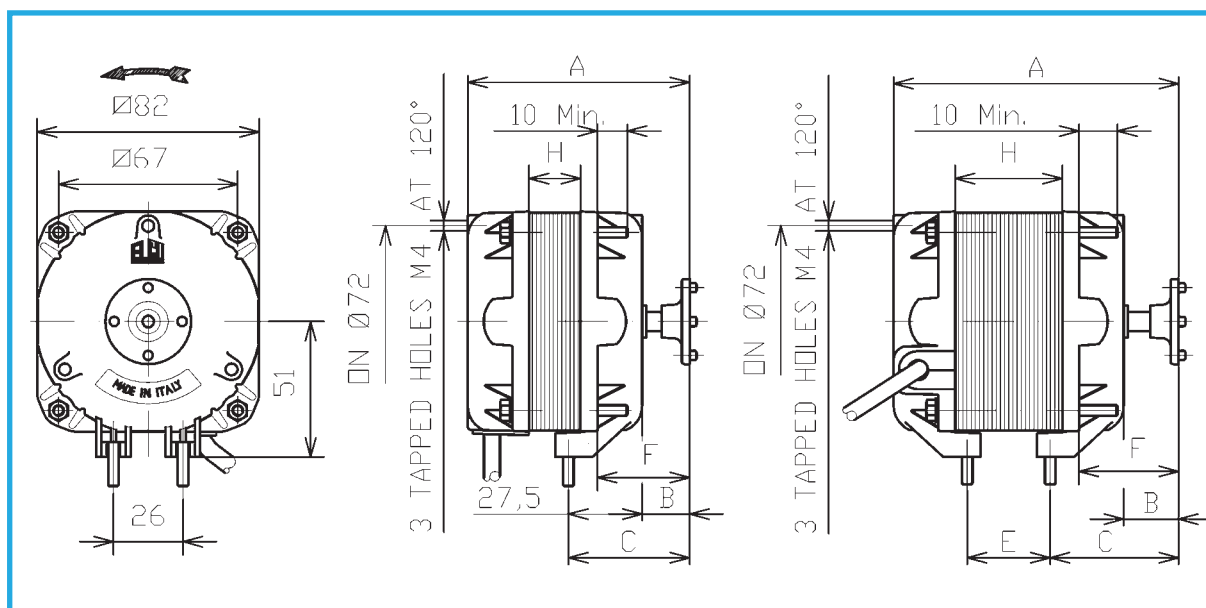
Артикул Part Number	H	A	B	C	D	E	F
NET3T05ZVN004	13	76	17	44	-	-	34
NET3T10ZVN001	20	83	18	45	-	-	34
NET3T16PVN001	25	87	16	43	-	-	33
NET3T25PVN004	40	102	16	43	-	31	32
NET3T34PVN003	45	119	28	56	-	36	45

ЭЛЕКТРОДВИГАТЕЛИ N T4

N MOTORS T4

- Три разных типа крепления:
- 3 отверстия M4, расположенные по окружности 72мм под углом 120 градусов
 - крепежные винты M4, выступающие со стороны ротора для крепления кольца или решетки.
 - 2 винта M4 фиксированных в основании мотора.

- Three different types of fixation:
- 3 x M4 tapped holes on 72 mm PCD at 120°
 - M4 protruding screws Drive End for ring/grid
 - 2 x M4 bottom screws for stud mounting.



Характеристики - Performances

Артикул Part Number	Напряжение, Вольт Volt	Мощность на выходе, Вт W Out	Потребля- емая мощность, Вт W In	Сила тока, А Amp	Частота вращения ротора, об/мин RPM	Длина кабеля, мм Cable mm	Количество в коробке, штук Packing
NET4T05ZVN001	230/240	5	32	0,20	1300/1550	500	20 шт/pcs
NET4T10ZVN001	230/240	10	38	0,23	1300/1550	500	20 шт/pcs
NET4T16PVN001	230/240	16	65	0,45	1300/1550	500	15 шт/pcs
NET4T25PVN001	230/240	25	95	0,68	1300/1550	500	10 шт/pcs
NET4T34PVN001	230/240	34	120	0,87	1300/1550	500	10 шт/pcs

Размеры - Dimensions

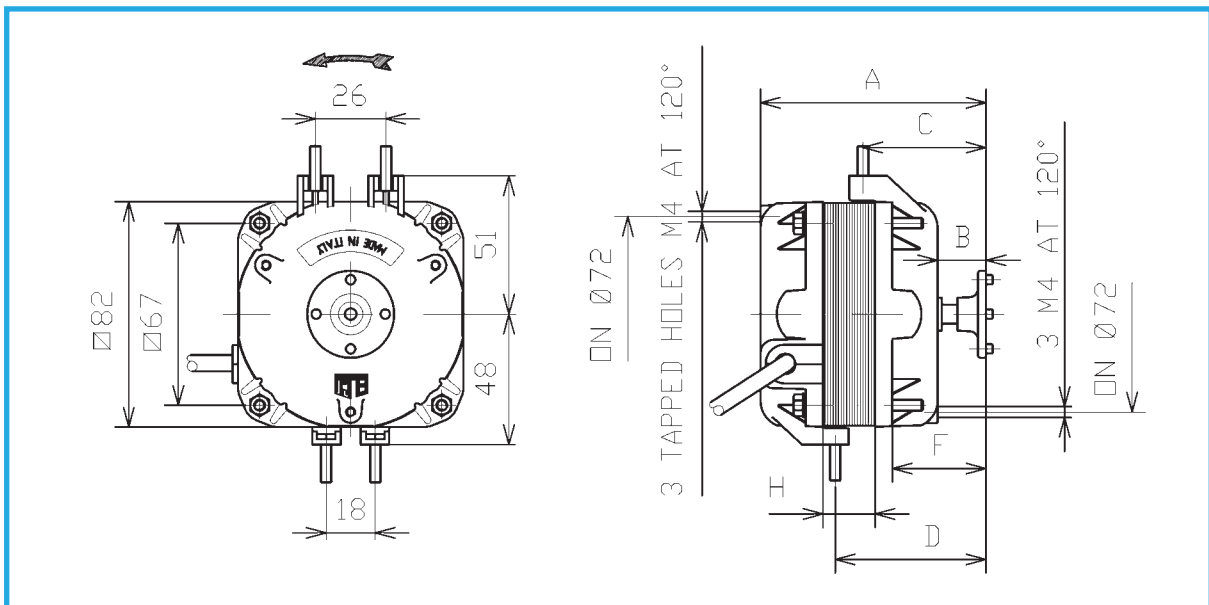
Артикул Part Number	H	A	B	C	D	E	F
NET4T05ZVN001	13	80	21	48	-	-	38
NET4T10ZVN001	20	87	22	49	-	-	38
NET4T16PVN001	25	92	21	48	-	-	38
NET4T25PVN001	40	112	26	53	-	31	42
NET4T34PVN001	45	119	28	56	-	36	45

ЭЛЕКТРОДВИГАТЕЛИ N T5

- Универсальный мотор с пятью типами крепления:
- 3 отверстия М4, расположенные по окружности 72мм под углом 120 градусов на задней крышке
 - 3 отверстия М4, расположенные по окружности 72мм под углом 120 градусов на крышке со стороны ротора
 - крепежные винты М4, выступающие со стороны ротора для крепления кольца или решетки.
 - 2 винта М4 фиксированных в основании мотора.
 - 2 винта М4 фиксированных в основании мотора. Расстояние между винтами 18мм.

N MOTORS T5

- Universal motor with five different types of fixation:
- 3 x M4 tapped holes on 72 mm PCD at 120°, non Drive End
 - 3 x M4 tapped holes on 72 mm PCD at 120°, Drive End
 - M4 protruding screws Drive End for ring/grid
 - 2 x M4 bottom screws for stud mounting, 26 mm spaced
 - 2 x M4 bottom screws for stud mounting, 18 mm spaced.



Характеристики - Performances

Артикул Part Number	Напряжение, Вольт Volt	Мощность на выходе, Вт W Out	Потребля- емая мощность, Вт W In	Сила тока, А Amp	Частота вращения ротора, об/мин RPM	Длина кабеля, мм Cable mm	Количество в коробке, штук Packing
NET5T05ZVN001	230/240	5	32	0,20	1300/1550	500	20 шт/pcs
NET5T10ZVN001	230/240	10	38	0,23	1300/1550	500	20 шт/pcs
NET5T16PVN001	230/240	16	65	0,45	1300/1550	500	15 шт/pcs
NET5T25PVN001	230/240	25	95	0,68	1300/1550	500	10 шт/pcs
NET5T34PVN001	230/240	34	120	0,87	1300/1550	500	10 шт/pcs

Размеры - Dimensions

Артикул Part Number	H	A	B	C	D	E	F
NET5T05ZVN001	13	80	21	48	52	-	38
NET5T10ZVN001	20	87	22	49	59	-	38
NET5T16PVN001	25	92	21	48	64	-	38
NET5T25PVN001	40	112	26	53	84	-	42
NET5T34PVN001	45	119	28	56	92	-	45

ЭЛЕКТРОДВИГАТЕЛИ N T6

N MOTORS T6

Модель для США, номинальное напряжение 115 В, 60/50 Гц, одобренный UL/CSA, поставляется с кабелем 18 AWG, трехжильным кабелем или SPT3, или с трех или двухштыревым коннектором.

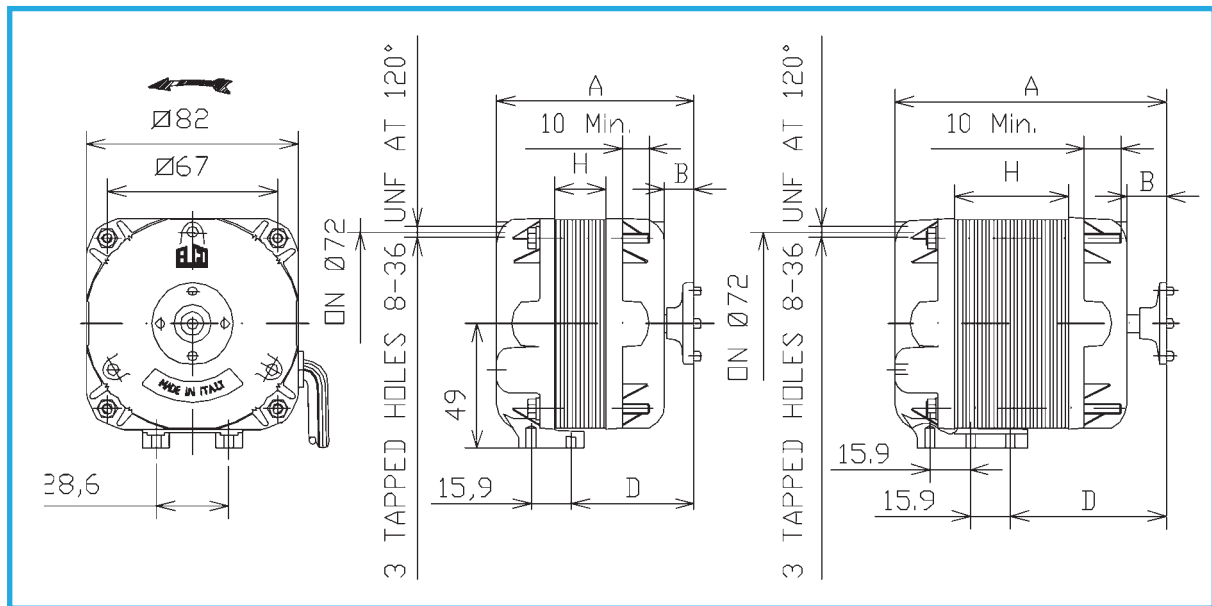
Три разных типа крепления:

- крепежные винты М4, выступающие со стороны ротора для крепления кольца или решетки.
- 3 отверстия с резьбой 8-36 UNF
- 4 или 6 отверстий, расположенных в основании мотора для крепления на кронштейне.

USA model, nominal tension 115 V, 60/50 Hz, UL/CSA approved, available with AWG 18 cable, 3-core cable or SPT3, or with 3 pins/2 pins connector.

Three different types of fixation:

- M4 protruding screws Drive End for ring/grid
- 3 tapped holes 8-36 UNF
- 4/6 screws housing on non Drive End shield for bracket mounting.



Характеристики - Performances

Артикул Part Number	Напряжение, Вольт Volt	Мощность на выходе, Вт W Out	Потребля- емая мощность, Вт W In	Сила тока, А Amp	Частота вращения ротора, об/мин RPM	Длина кабеля, мм Cable mm	Количество в коробке, штук Packing
NUT6V04PUN301	115	4	-	0,40	1550	610	160 шт/pcs
NUT6V04ZUN301	115	4	-	0,36	1550	610	160 шт/pcs
NUT6V05PUN301	115	5	-	0,40	1550	610	160 шт/pcs
NUT6V06ZUN301	115	6	-	0,41	1550	600	160 шт/pcs
NUT6V09PUN301	115	9	-	0,58	1550	600	160 шт/pcs
NUT6V16PUN301	115	16	-	1,00	1550	620	120 шт/pcs
NUT6V25PUN301	115	25	-	1,50	1550	575	80 шт/pcs
NUT6V34PUN301	115	34	-	1,60	1550	575	80 шт/pcs

Размеры - Dimensions

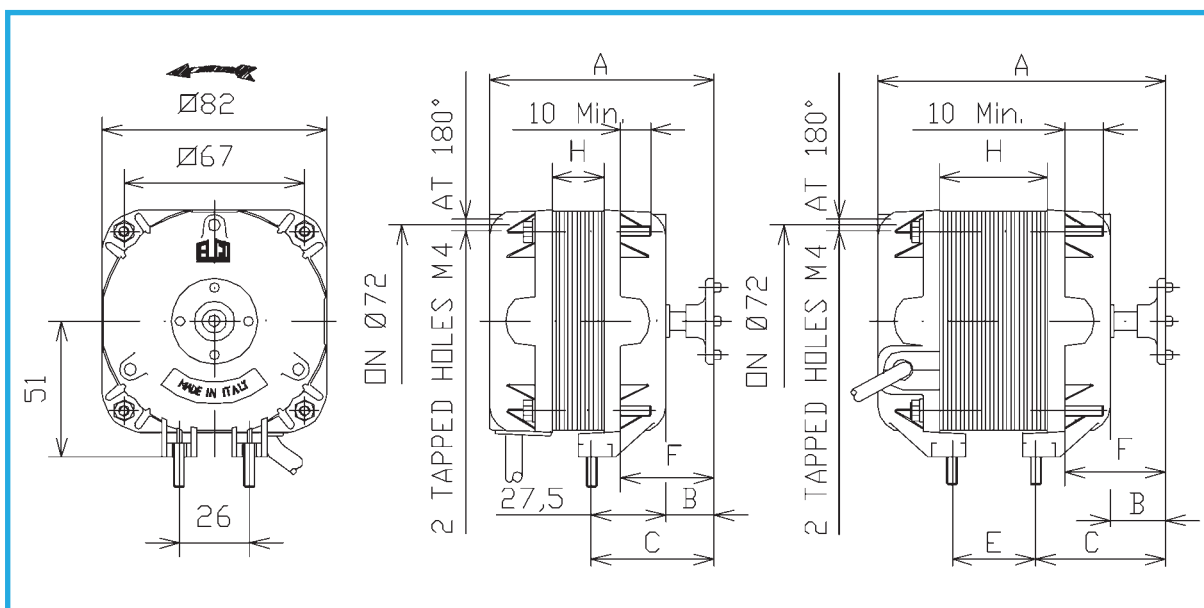
Артикул Part Number	H	A	B	C	D	E	F
NUT6V04PUN301	13	72	13	-	42	-	-
NUT6V04ZUN301	13	72	13	-	42	-	-
NUT6V05PUN301	13	72	13	-	42	-	-
NUT6V06ZUN301	20	78	13	-	48	-	-
NUT6V09PUN301	20	78	13	-	48	-	-
NUT6V16PUN301	30	92	16	-	62	-	-
NUT6V25PUN301	45	107	16	-	61	-	-
NUT6V34PUN301	45	107	16	-	61	-	-

ЭЛЕКТРОДВИГАТЕЛИ N T9

N MOTORS T9

- Три разных типа крепления:
- 2 отверстия М4, расположенных на задней крышке по окружности 72 мм под углом 180 градусов
 - крепежные винты М4, выступающие со стороны ротора для крепления кольца или решетки.
 - 2 винта М4 фиксированных в основании мотора.

- Three different types of fixation:
- 2 x M4 tapped holes on 72 mm PCD at 180°
 - M4 protruding screws Drive End for ring/grid
 - 2 x M4 bottom screws for stud mounting.



Характеристики - Performances

Артикул Part Number	Напряжение, Вольт Volt	Мощность на выходе, Вт W Out	Потребля- емая мощность, Вт W In	Сила тока, А Amp	Частота вращения ротора, об/мин RPM	Длина кабеля, мм Cable mm	Количество в коробке, штук Packing
NET9T05ZNN301	115	5	29	0,37	1470	500	20 шт/pcs
NET9T10ZNN301	110/127	10	35	0,43	1500	500	20 шт/pcs
NET9T18PNN301	110/127	18	70	1,00	1500	500	15 шт/pcs
NET9T25PNN301	115	25	100	1,50	1550	500	10 шт/pcs
NET9T34PNN301	115	34	115	1,60	1500	500	10 шт/pcs

Размеры - Dimensions

Артикул Part Number	H	A	B	C	D	E	F
NET9T05ZNN301	13	76	17	44	-	-	34
NET9T10ZNN301	20	83	18	45	-	-	34
NET9T18PNN301	30	92	16	44	-	21	33
NET9T25PNN301	45	119	28	56	-	36	45
NET9T34PNN301	45	119	28	56	-	36	45

ЭЛЕКТРОДВИГАТЕЛИ N T1 PLUG-IN

N MOTORS T1 PLUG-IN

Мотор со специальным разъемом (патент ELCO №0765024) для подключения электрокабеля.

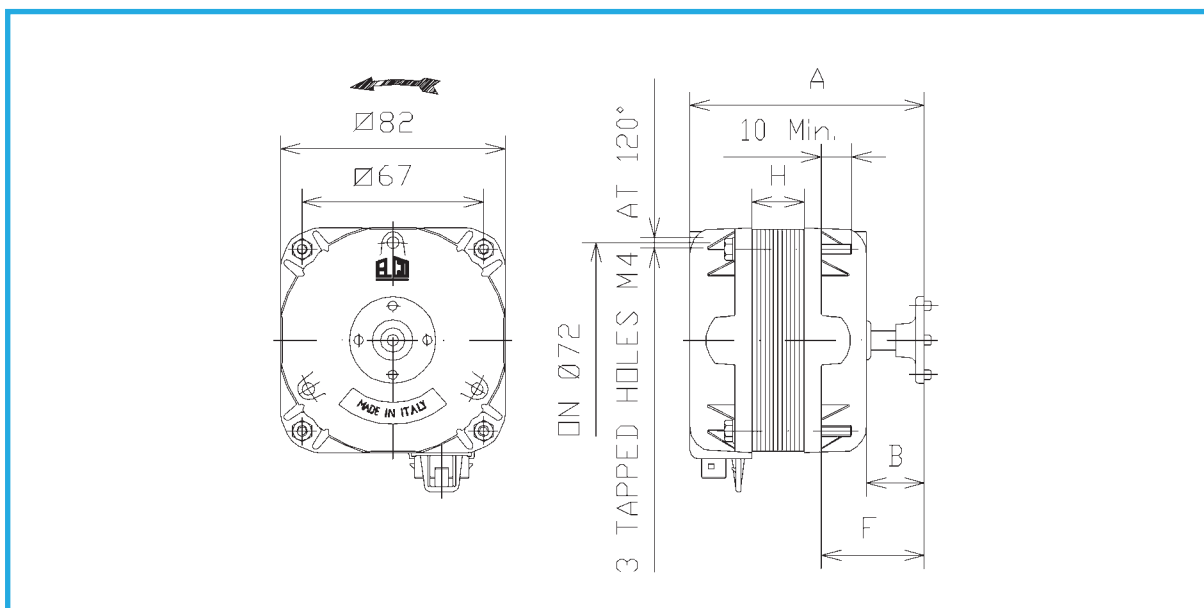
Два типа крепления:

- 3 отверстия M4, расположенные по окружности 72мм под углом 120 градусов на задней крышке
- крепежные винты M4, выступающие со стороны ротора для крепления кольца или решетки.

Motor with special flat pin terminal (Elco Patent No. 0765024) for connection to the supply cable.

Two different types of fixation:

- 3 x M4 tapped holes on 72 mm PCD at 120°
- M4 protruding screws Drive End for ring/grid.



Характеристики - Performances

Артикул Part Number	Напряжение, Вольт Volt	Мощность на выходе, Вт W Out	Потребля- емая мощность, Вт W In	Сила тока, А Amp	Частота вращения ротора, об/мин RPM	Длина кабеля, мм Cable mm	Количество в коробке, штук Packing
NET1C05ZVN001	230/240	5	32	0,20	1300/1550	-	20 шт/pcs
NET1C10ZVN001	230/240	10	38	0,23	1300/1550	-	20 шт/pcs
NET1C16PVN001	230/240	16	65	0,45	1300/1550	-	15 шт/pcs
NET1C25PVN001	230/240	25	95	0,68	1300/1550	-	10 шт/pcs
NET1C34PVN001	230/240	34	120	0,87	1300/1550	-	10 шт/pcs

Размеры - Dimensions

Артикул Part Number	H	A	B	C	D	E	F
NET1C05ZVN001	13	80	21	-	-	-	38
NET1C10ZVN001	20	87	22	-	-	-	38
NET1C16PVN001	25	92	21	-	-	-	38
NET1C25PVN001	40	107	21	-	-	-	37
NET1C34PVN001	45	119	28	-	-	-	45

ЭЛЕКТРОДВИГАТЕЛИ N T2 PLUG-IN

N MOTORS T2 PLUG-IN

Мотор со специальным разъемом
(патент ELCO №0765024)
для подключения электрокабеля.

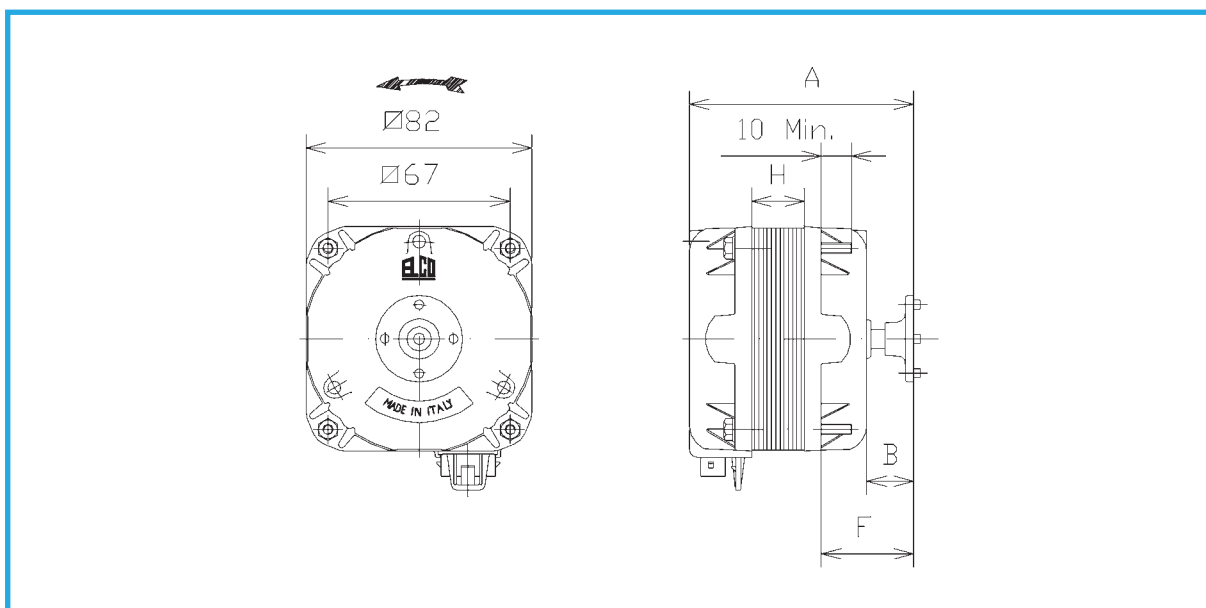
Один тип крепления:

- крепежные винты М4, выступающие со стороны ротора для крепления кольца или решетки.

Motor with special flat pin terminal
(Elco Patent No. 0765024)
for connection to the supply cable.

One type of fixation:

- M4 protruding screws
Drive End for ring/grid.



Характеристики - Performances

Артикул Part Number	Напряжение, Вольт Volt	Мощность на выходе, Вт W Out	Потребля- емая мощность, Вт W In	Сила тока, А Amp	Частота вращения ротора, об/мин RPM	Длина кабеля, мм Cable mm	Количество в коробке, штук Packing
NET2C05ZVN001	230/240	5	32	0,20	1300/1550	-	20 шт/pcs
NET2C10ZVN001	230/240	10	38	0,23	1300/1550	-	20 шт/pcs
NET2C16PVN001	230/240	16	65	0,45	1300/1550	-	15 шт/pcs
NET2C25PVN001	230/240	25	95	0,68	1300/1550	-	10 шт/pcs
NET2C34PVN001	230/240	34	120	0,87	1300/1550	-	10 шт/pcs

Размеры - Dimensions

Артикул Part Number	H	A	B	C	D	E	F
NET2C05ZVN001	13	76	17	-	-	-	34
NET2C10ZVN001	20	83	18	-	-	-	34
NET2C16PVN001	25	87	16	-	-	-	33
NET2C25PVN001	40	107	21	-	-	-	37
NET2C34PVN001	45	114	23	-	-	-	40

ЭЛЕКТРОДВИГАТЕЛИ N T3 PLUG-IN

N MOTORS T3 PLUG-IN

Мотор со специальным разъемом (патент ELCO №0765024) для подключения электрокабеля.

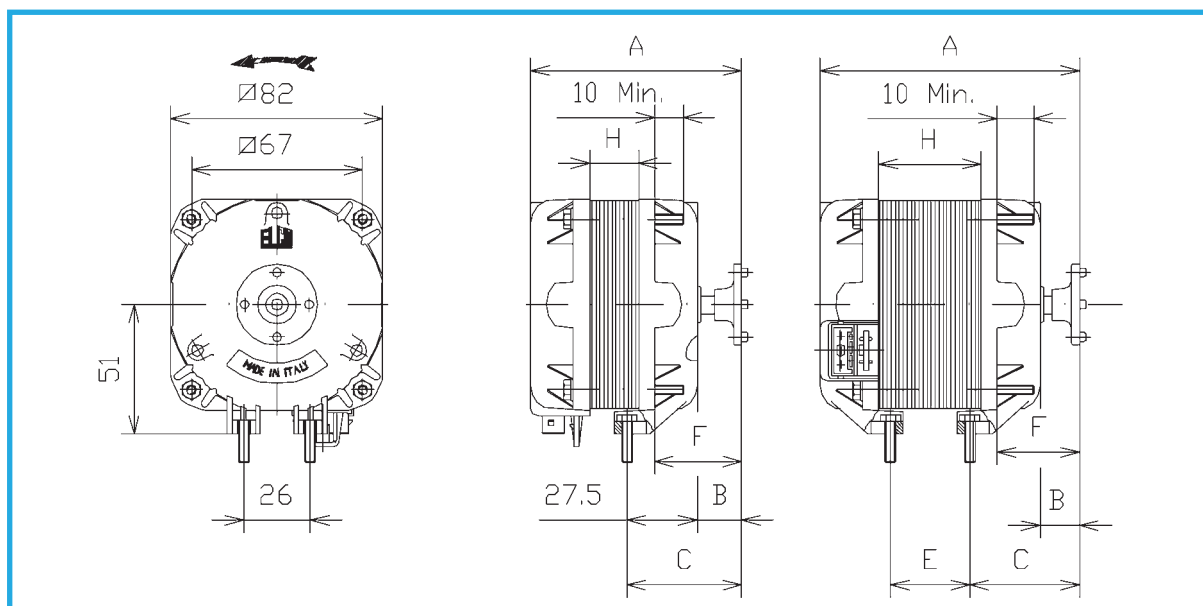
Два типа крепления:

- крепежные винты M4, выступающие со стороны ротора для крепления кольца или решетки
- 2 винта M4 фиксированных в основании мотора.

Motor with special flat pin terminal (Elco Patent No. 0765024) for connection to the supply cable.

Two different types of fixation:

- M4 protruding screws Drive End for ring/grid
- 2 x M4 bottom screws for stud mounting.



Характеристики - Performances

Артикул Part Number	Напряжение, Вольт Volt	Мощность на выходе, Вт W Out	Потребля- емая мощность, Вт W In	Сила тока, А Amp	Частота вращения ротора, об/мин RPM	Длина кабеля, мм Cable mm	Количество в коробке, штук Packing
NET3C05ZVN001	230/240	5	32	0,20	1300/1550	-	20 шт/pcs
NET3C10ZVN001	230/240	10	38	0,23	1300/1550	-	20 шт/pcs
NET3C16PVN001	230/240	16	65	0,45	1300/1550	-	15 шт/pcs
NET3C25PVN002	230/240	25	95	0,68	1300/1550	-	10 шт/pcs
NET3C34PVN001	230/240	34	120	0,87	1300/1550	-	10 шт/pcs

Размеры - Dimensions

Артикул Part Number	H	A	B	C	D	E	F
NET3C05ZVN001	13	76	17	44	-	-	34
NET3C10ZVN001	20	83	18	45	-	-	34
NET3C16PVN001	25	87	16	43	-	-	33
NET3C25PVN002	40	102	16	43	-	31	32
NET3C34PVN001	45	119	28	56	-	36	45

ЭЛЕКТРОДВИГАТЕЛИ N T4PLUG-IN

N MOTORS T4PLUG-IN

Мотор со специальным разъемом (патент Elco №0765024) для подключения электрокабеля.

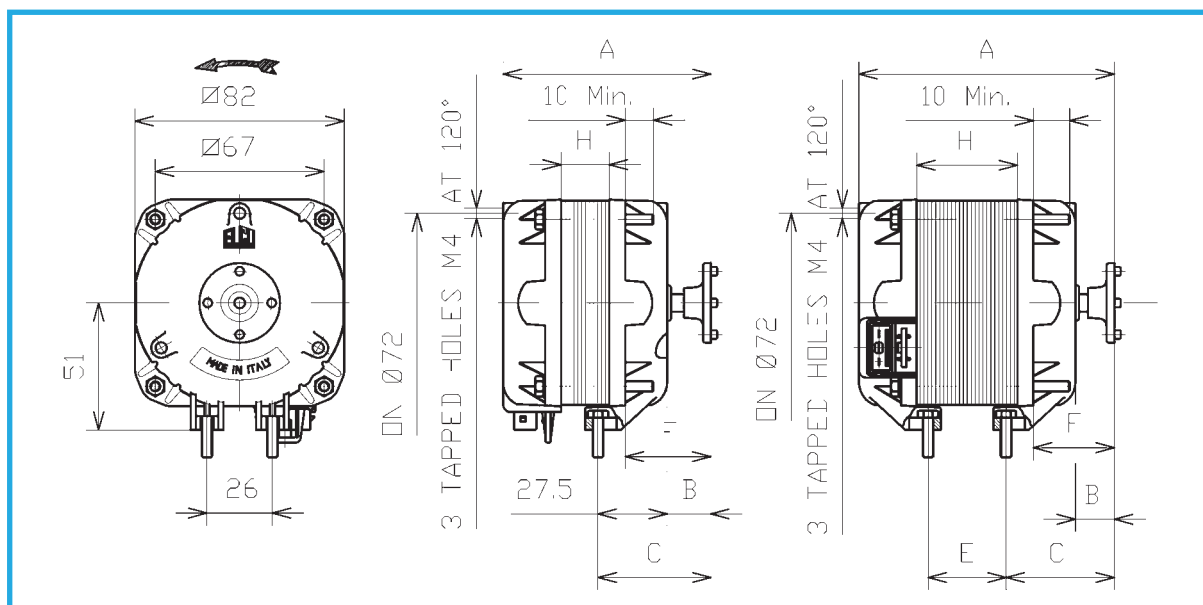
Три типа крепления:

- 3 отверстия M4, расположенные по окружности 72мм под углом 120 градусов на задней крышке
- Крепежные винты M4, выступающие со стороны ротора для крепления кольца или решетки.
- 2 винта M4 фиксированных в основании мотора. Расстояние между винтами 26мм

Motor with special flat pin terminal (Elco Patent No. 0765024) for connection to the supply cable.

Three different types of fixation:

- 3 x M4 tapped holes on 72 mm PCD at 120°
- M4 protruding screws Drive End for ring/grid
- 2 x M4 bottom screws for stud mounting.



Характеристики - Performances

Артикул Part Number	Напряжение, Вольт Volt	Мощность на выходе, Вт W Out	Потребля- емая мощность, Вт W In	Сила тока, А Amp	Частота вращения ротора, об/мин RPM	Длина кабеля, мм Cable mm	Количество в коробке, штук Packing
NET4C05ZVN001	230/240	5	32	0,20	1300/1550	-	20 шт/pcs
NET4C10ZVN001	230/240	10	38	0,23	1300/1550	-	20 шт/pcs
NET4C16PVN001	230/240	16	65	0,45	1300/1550	-	15 шт/pcs
NET4C25PVN001	230/240	25	95	0,68	1300/1550	-	10 шт/pcs
NET4C34PVN001	230/240	34	120	0,87	1300/1550	-	10 шт/pcs

Размеры - Dimensions

Артикул Part Number	H	A	B	C	D	E	F
NET4C05ZVN001	13	80	21	48	-	-	38
NET4C10ZVN001	20	87	22	49	-	-	38
NET4C16PVN001	25	92	21	48	-	-	38
NET4C25PVN001	40	112	26	53	-	31	42
NET4C34PVN001	45	119	28	56	-	36	45

ЭЛЕКТРОДВИГАТЕЛИ N T2 ПЛАСТИКОВЫЕ

N MOTORS T2 PLASTIC

Электродвигатели с термопластиковыми крышками.

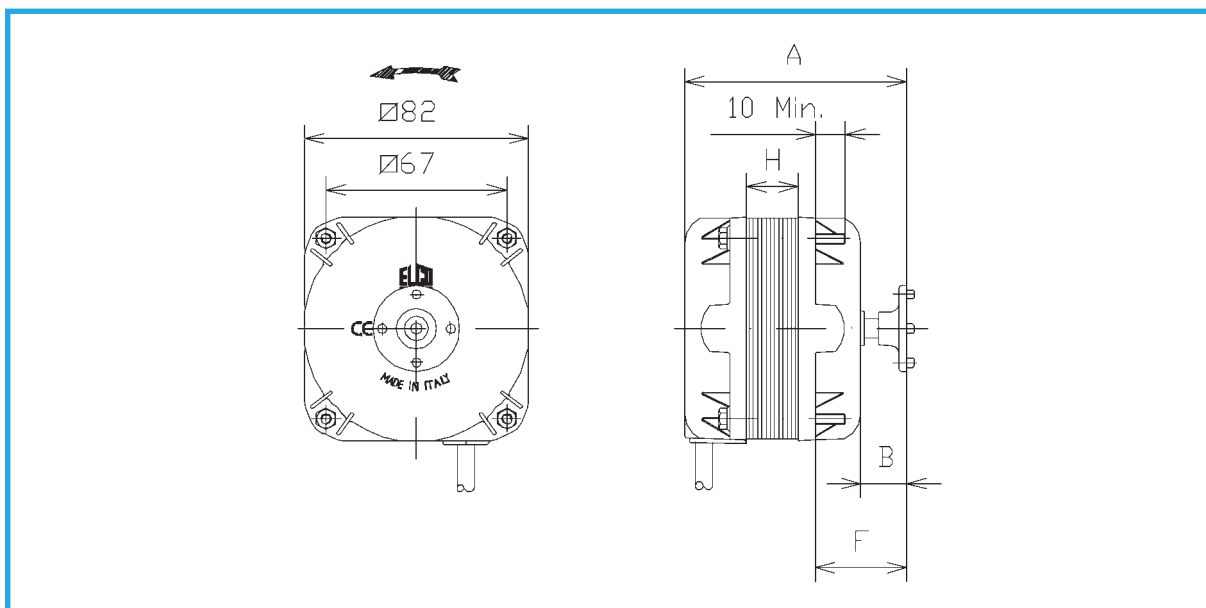
Один тип крепления:

- крепежные винты M4, выступающие со стороны ротора для крепления кольца или решетки.

Motors with thermoplastic end-shields.

One type of fixation:

- M4 protruding screws Drive End for ring/grid.



Характеристики - Performances

Артикул Part Number	Напряжение, Вольт Volt	Мощность на выходе, Вт W Out	Потребля- емая мощность, Вт W In	Сила тока, А Amp	Частота вращения ротора, об/мин RPM	Длина кабеля, мм Cable mm	Количество в коробке, штук Packing
NPT2T05ZVN001	230	5	32	0,20	1300/1550	500	20 шт/pcs
NPT2T10ZVN001	230	10	38	0,23	1300/1550	500	20 шт/pcs
NPT2T16PVN001	230	16	65	0,45	1300/1550	500	15 шт/pcs

Размеры - Dimensions

Артикул Part Number	H	A	B	C	D	E	F
NPT2T05ZVN001	13	76	17	-	-	-	34
NPT2T10ZVN001	20	83	18	-	-	-	34
NPT2T16PVN001	25	87	16	-	-	-	33

ЭЛЕКТРОДВИГАТЕЛИ N ТЗ ПЛАСТИКОВЫЕ

N MOTORS ТЗ PLASTIC

Электродвигатели
с термопластиковыми крышками

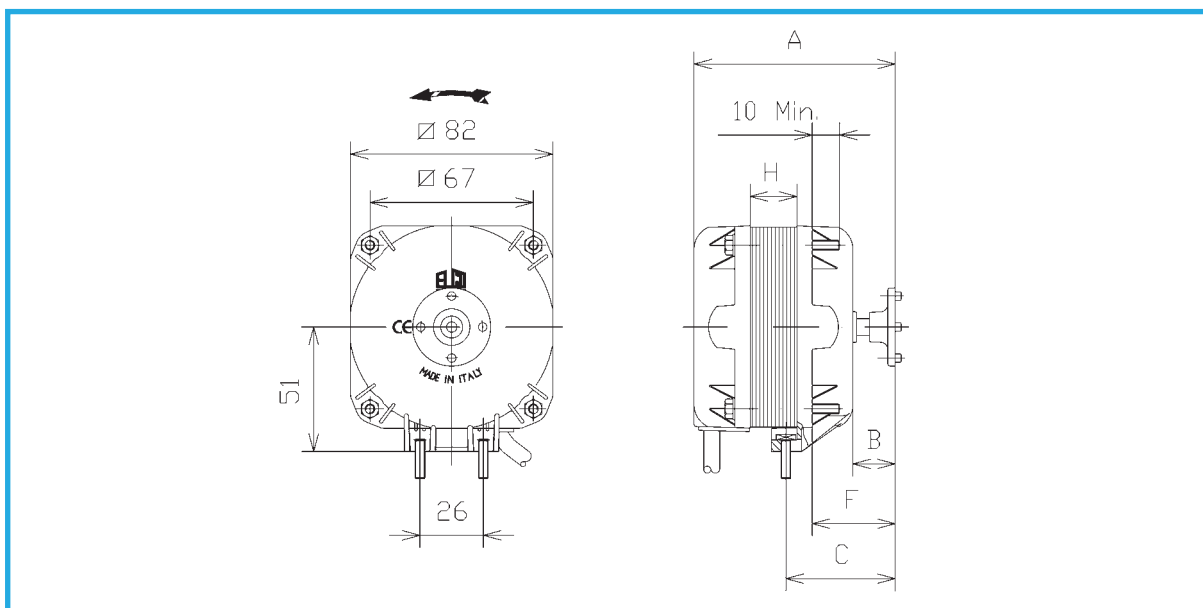
Два типа крепления:

- крепежные винты М4, выступающие со стороны ротора для крепления кольца или решетки.
- 2 винта М4 фиксированных в основании мотора.

Motors with thermoplastic
end-shields.

Two different types
of fixation:

- M4 protruding screws
Drive End for ring/grid
- 2 x M4 bottom screws for
stud mounting.



Характеристики - Performances

Артикул Part Number	Напряжение, Вольт Volt	Мощность на выходе, Вт W Out	Потребля- емая мощность, Вт W In	Сила тока, А Amp	Частота вращения ротора, об/мин RPM	Длина кабеля, мм Cable mm	Количество в коробке, штук Packing
NPT3T05ZVN004	230	5	32	0,20	1300/1550	500	20 шт/pcs
NPT3T10ZVN003	230	10	38	0,23	1300/1550	500	20 шт/pcs
NPT3T16PVN001	230	16	65	0,45	1300/1550	500	15 шт/pcs

Размеры - Dimensions

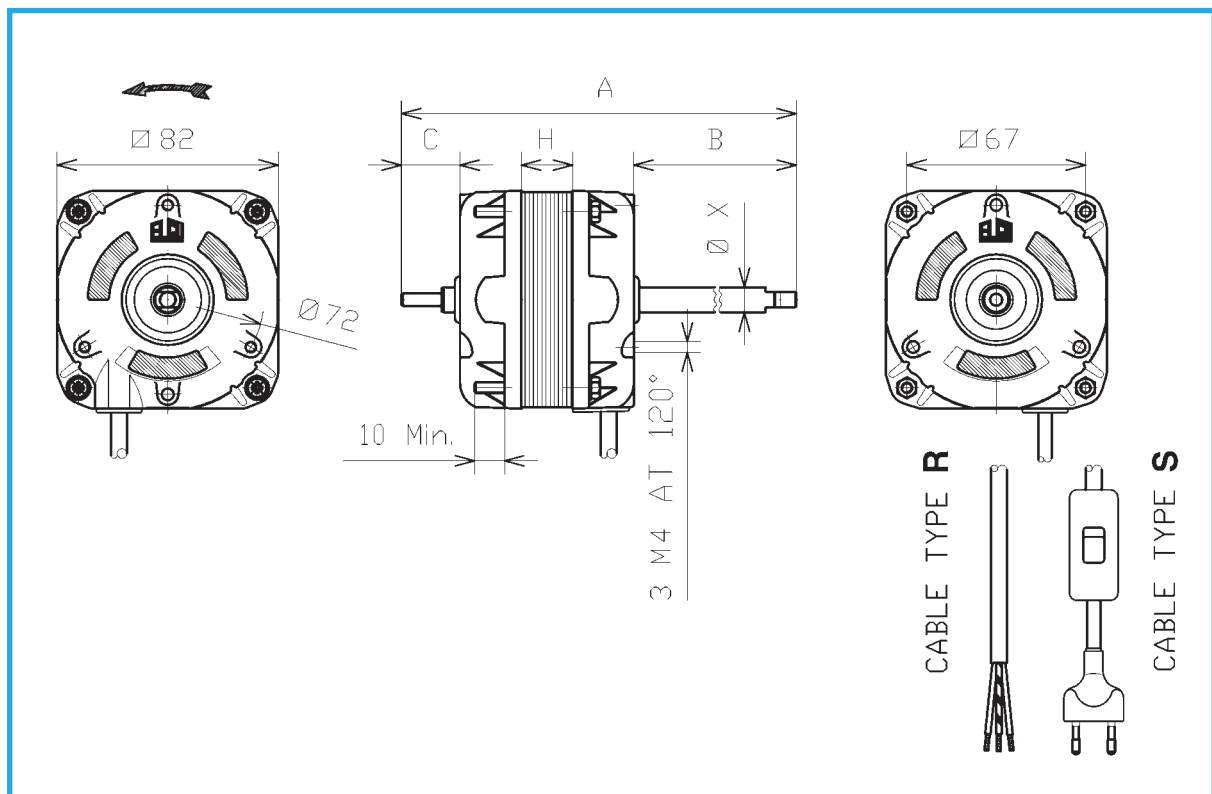
Артикул Part Number	H	A	B	C	D	E	F
NPT3T05ZVN004	13	76	17	44	-	-	34
NPT3T10ZVN003	20	83	18	45	-	-	34
NPT3T16PVN001	25	87	16	43	-	-	33

ЭЛЕКТРОДВИГАТЕЛИ N СОВМЕЩЕННЫЕ

N MOTORS MIXER

Специальные двух валовые электродвигатели для совмещения мотора миксера с охлаждающим вентилятором (в комплект не входит).

Special double shaft motors for the coupling of the mixer fan and of the cooling fan (not included).



Характеристики и Размеры - Performances and Dimensions

Артикул Part Number	Напряжение, Вольт - Частота, Гц Volt - Hz	Мощность на выходе, Вт W Out	Потребляемая мощность, Вт W In	H	A	B	C	Ø X	Длина кабеля, мм Cable mm
NET7B08NNN501	127-60	8	43	20	275	188	22	9,52	S 2040
NET7B08NNN801	220-60	8	39	20	275	188	22	9,52	S 2040
NET7T07PNN201	230-50/60	7	30	30	334	251	-	7,00	R 1030
NET7B28NNN501	127-60	28	98	45	413	300	22	9,52	S 2015
NET7B28NNN502	127-60	28	98	45	363	250	22	9,52	S 2015
NET7B20NNN801	220-60	20	90	45	363	250	22	9,52	S 2015
NET7B20NNN802	220-60	20	90	45	413	300	22	9,52	S 2015
NET7B20NNN803	220-60	20	90	45	453	340	22	9,52	S 2015