

Відцентровий вентилятор димовидалення

Діаметр колеса: 180 mm

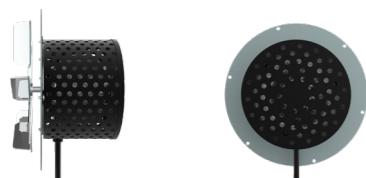
Живлення: 230 V, 50 Hz

**Матеріал:** Крильчатка – нержавіюча сталь  
Вал двигуна – нержавіюча сталь  
Клас ізоляції – «F»

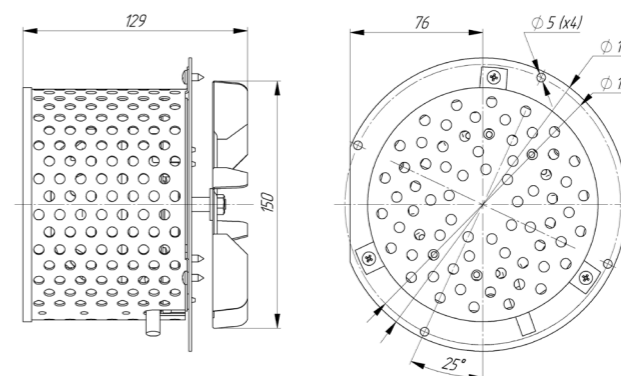
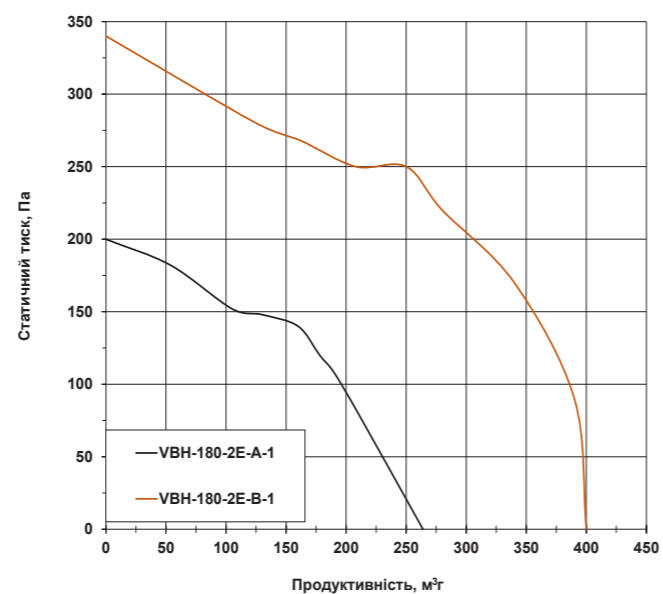
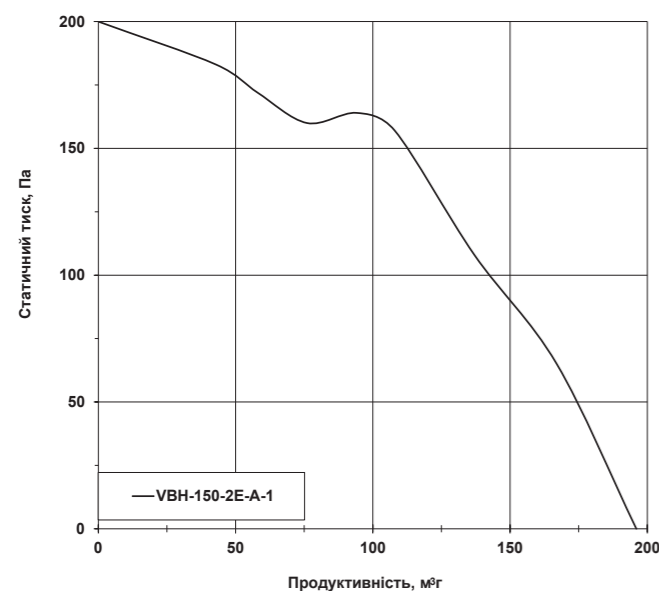
Температурний діапазон: -30 +90 °C

Температура витяжного повітря: 250° C max.

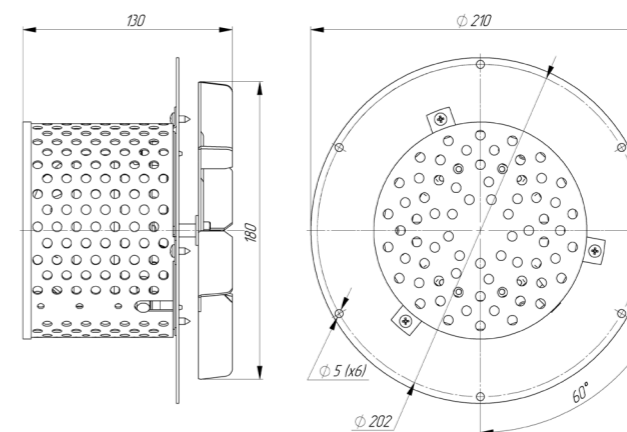
Датчик Холла



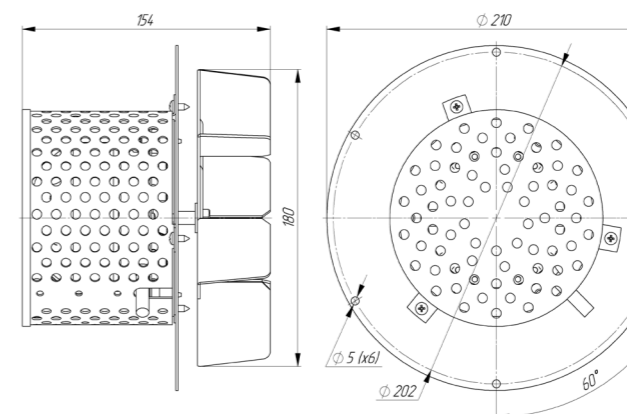
Модель	Потужність, Вт	Об'єм повітря, м3г	Тиск, Па	Оберти колеса, хв-1	Конденсатор, мкФ	Вага, кг
VBH-150-2E-A-1	33	196	200	2400	1	1,7
VBH-180-2E-A-1	40	264	200	2200	2	2,1
VBH-180-2E-B-1	74	400	340	2480	2	2,3



VBH-150-2E-A-1

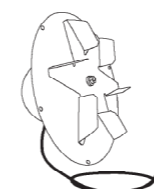


VBH-180-2E-A-1

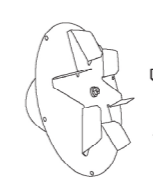


VBH-180-2E-B-1

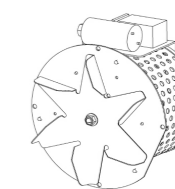
## Додаткові опції



Довший кабель



Термінальна розетка



4PIN розетка