



Відцентрові вентилятори з вперед загнутими лопатками  
У литому з алюмінію корпусі

Діаметр колеса: 120/140/160 мм  
Живлення: 230 В, 50 Гц

Робоча температура: -25 +50 °C

Матеріал: електродвигун - АС із зовнішнім ротором  
корпус – литий алюмінієвий  
колесо – оцинкована сталь

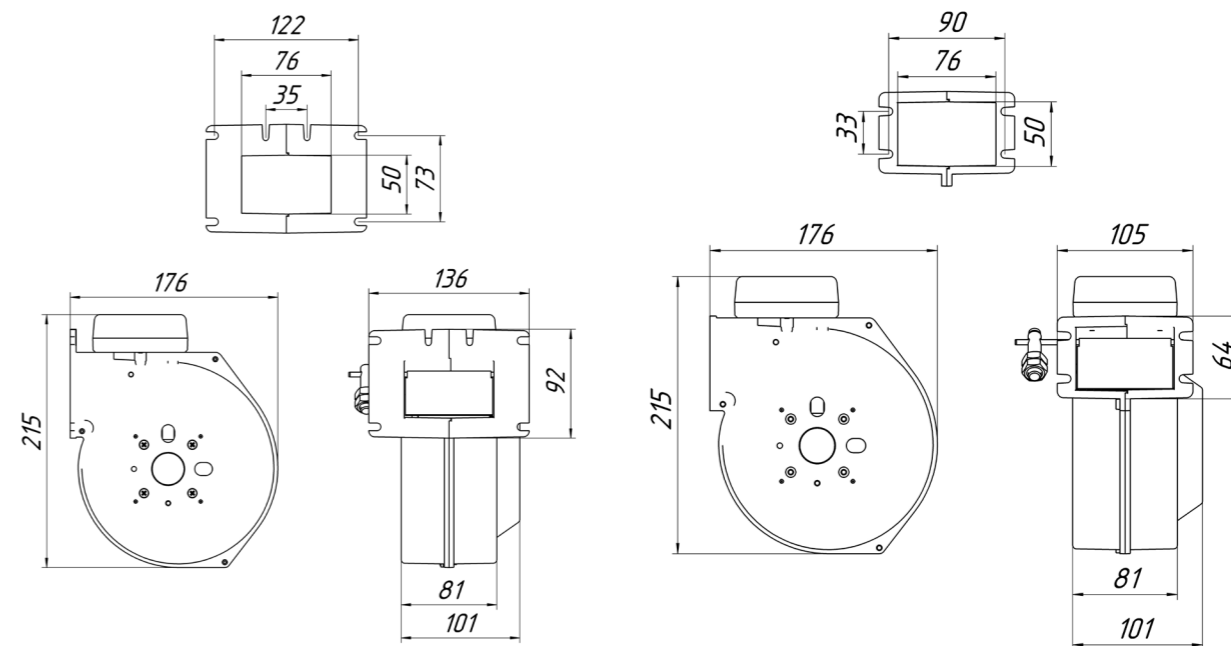
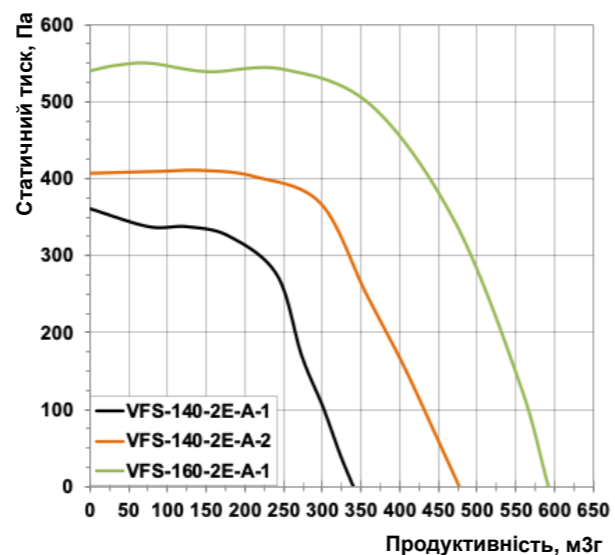
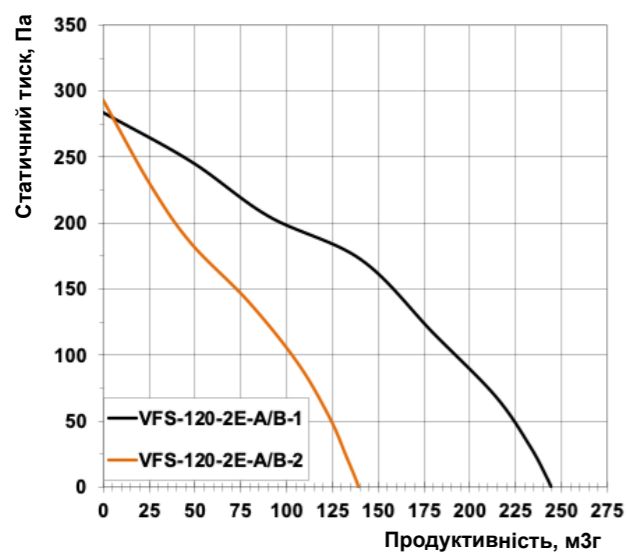
Клас ізоляції: «В»

Тип підшипника: промисловий кульковий підшипник

Режим роботи: безперервний (S1)

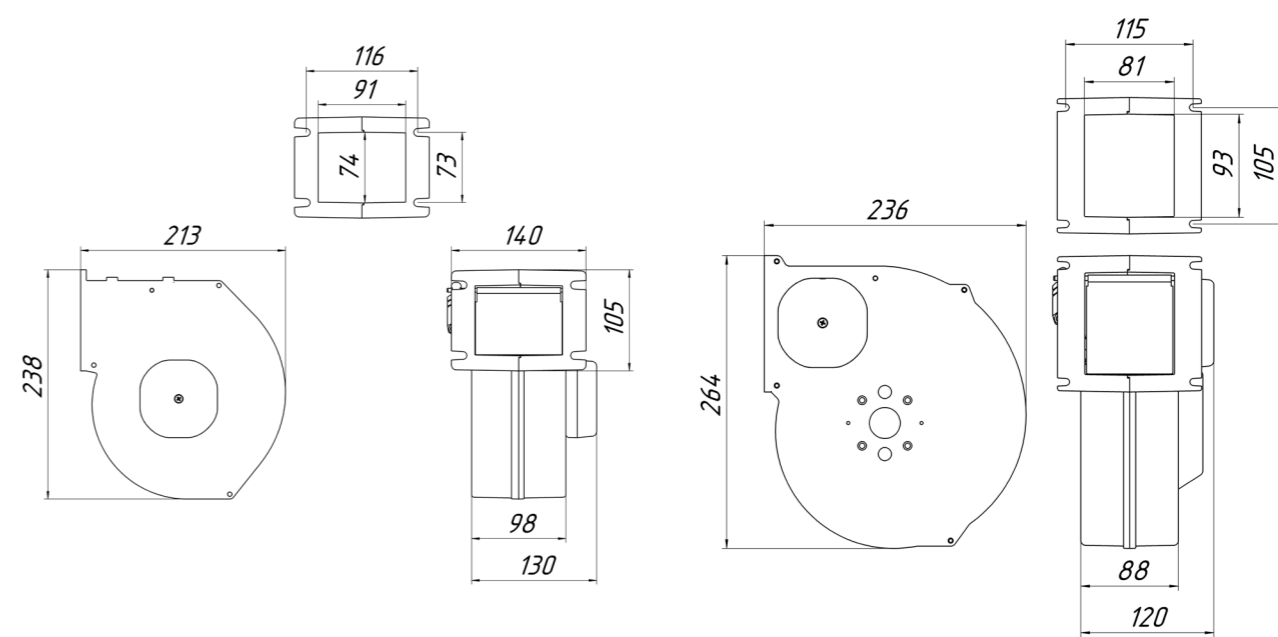


| Модель         | Споживана потужність, Вт | Об'єм повітря м³г | Тиск, Па | Оберти колеса, хв⁻¹ | Конденсатор, мкФ | Вага, кг |
|----------------|--------------------------|-------------------|----------|---------------------|------------------|----------|
| VFS-120-2E-A-1 | 77                       | 244               | 283      | 2680                | 2                | 2,2      |
| VFS-120-2E-A-2 | 38                       | 149               | 280      | 1650                | 0,68             | 2,2      |
| VFS-120-2E-B-1 | 77                       | 244               | 283      | 2680                | 2                | 2,2      |
| VFS-120-2E-B-2 | 38                       | 149               | 280      | 1650                | 0,68             | 2,2      |
| VFS-140-2E-A-1 | 98                       | 344               | 335      | 2600                | 2,5              | 3        |
| VFS-140-2E-A-2 | 150                      | 467               | 419      | 2800                | 3,5              | 3,3      |
| VFS-160-2E-A-1 | 250                      | 591               | 540      | 2850                | 6                | 3,8      |



VFS 120-2E-A

VFS-120-2E-B



VFS-140-2E-A

VFS-160-2E-A

## Додаткові опції



Встановлення заслінки

Варіативний монтаж клемної коробки

Зміна довжини кабелю

Фарбування корпусу у чорний колір

Роз'єм IEC

Датчик Холла